



第65回電池討論会 協賛募集のご案内

第65回電池討論会実行委員会
実行委員長 安部 武志



第65回電池討論会会場におきまして、協賛募集を下記の通り行います。
つきましては、貴社製品を広く参加者に紹介することはもとより参加者との情報交換等のために、この機会に奮
ってお申込みくださいますようお願い申し上げます。皆様のお申込みをお待ちしております。

記

1. 会 期 2024年11月20日(水)～22日(金)
2. 会 場 国立京都国際会館
(〒606-0001 京都市左京区宝ヶ池)
※オンライン配信は行いません。
3. 募集内容 1) 展示
2) 広告掲載
①プログラム集広告 ②ホームページバナー広告 ③ドリンクコーナー広告
4. 予定参加者数 約2,500名
5. その他
 - ・出展社には1小間3名様分、2小間4名様分の「出展社証」を配布いたしますので、当日ご着用ください。
 - ・「出展社証」は展示会場のみ入場可能です。
 - ・プログラム集および討論会参加証を1小間2名様分、2小間3名様分を無償配布いたします。
 - ・懇親会参加費は含まれておりません。ご出展決定後、別途、申込受付いたします。
6. 問合せ・申込先 第65回電池討論会 運営事務局
〒541-0056 大阪市中央区久太郎町2丁目1番25号 JTBビル6階
株式会社JTB 西日本 MICE 事業部内 担当:宮崎
TEL:06-6210-5608 FAX:06-6210-5423
E-mail:bsj65@jtb.com
営業時間: 9:30～17:30(土・日・祝祭日は休業)

展示募集要項

1. 展示会日程(予定)

基礎小間設営	11月19日(火) 13:00 ~ 17:00
搬入・設営	11月19日(火) 16:00 ~ 19:00
展示期間	11月20日(水)~ 22日(金) 各日とも 8:00 ~ 18:00
撤去・搬出	11月22日(金) 17:00までに完了ください。

※討論会プログラムによって変更になる場合がございます。展示日程については、2024年10月中旬頃にお送りする出展社マニュアルで最終の確認を行ってください。

2. 会場

国立京都国際会館 本館ロビー・アネックスロビー・Room C-1・C-2

3. 出展料 ※1社あたり最大2小間までのお申込みとさせていただきます。

基礎小間	1小間	187,000円(税込)
	2小間	330,000円(税込) 締切りました

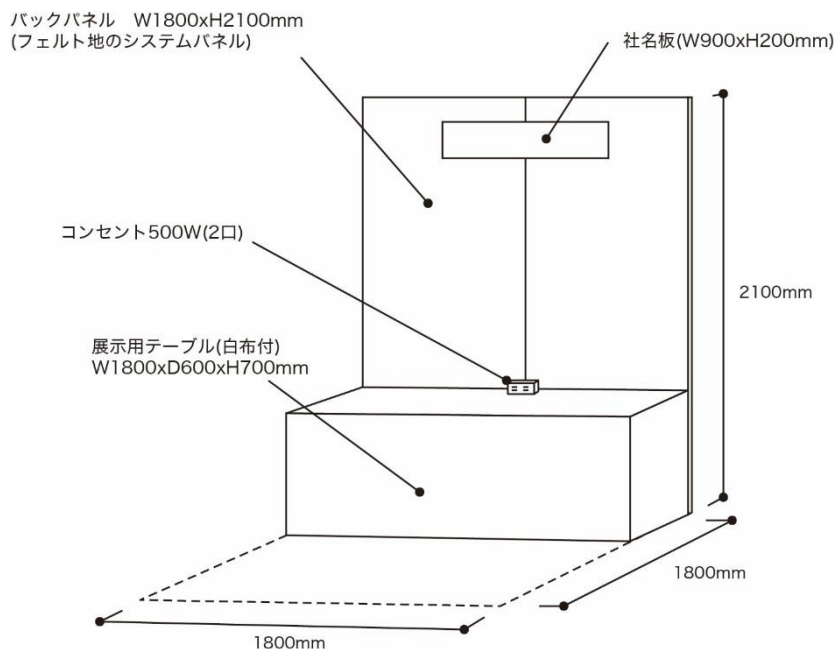
4. 小間仕様(1小間)

小間寸法 間口(W)1800mm × 奥行(D)1800mm × 高さ(H)2100mm

基礎小間に含まれるもの

- ・展示台 1台(白布付)W1800mm × D600mm × H700mm
- ・電源 100V 500W コンセント 1個(2口)
- ・バックパネル(フェルト地のシステムパネル)W1800mm × H2100mm
- ・社名板 W900mm × H200mm

*感染予防の備品につきましては、原則お手持ちのものをご持参ください。(レンタルの場合は別途実費発生)



5. 小間割り

- ・出展申し込みを受け付け後、主催者側にてご一任ください。
- ・出展社への説明会は行いませんのでご了承ください。

6. 会場管理

- ・展示事務局は、設営時を含め会場内の管理を行いますが、天災、火災、盗難等により被った損害、賠償の責任を負いません。
- ・小間内の管理は出展社が行うものとし、主催者・展示事務局は一切の責任を負いません。

7. 展示物の管理

- ・出展物の管理は出展者が責任を持つものとし、展示会期中の出展物の盗難、紛失、破損等に対して主催者は補償等の責任を負いません。

8. その他

- ・小間配置や当日の搬入、搬出についての詳細は改めて10月中旬頃に実施要項(出展者向けマニュアル)を送付致します。
- ・会場内は禁煙となります。会場指定の喫煙所をご利用ください。
- ・次の行為は固くお断りいたします。
 - ① 火気、危険物品の持込み(ガソリン・灯油・マシン油・コンプレッサーオイル、可燃性ガス・高圧ガス、核燃料物質・火薬類等)
※スモークマシン、花火等は事前(開催2週間前まで)に消防へ所定の申請を提出することで許可される場合があります。詳細は事務局までご連絡ください。
 - ② 調理行為及び指定外業者によるケータリングの持込み
※来場者が持参する飲料等の持込みについては規制なし。
(汚損が激しい場合は別途清掃業者費用が発生します)
 - ③ 2トン/m²以上の以上の重量物の持込み
 - ④ 他人に危害や迷惑を及ぼす行為
 - ⑤ 床面、壁面、天井、扉、絨毯、ガラス、会場施設付属備品等への釘打ち、削り、ガムテープ等の粘着物の直貼り
 - ⑥ 所定の場所以外への付属設備の移動
 - ⑦ 営業販売行為
 - ⑧ 動物の持込み(介助犬、聴導犬、盲導犬等は除く)
 - ⑨ 施設周辺でのちらし・ビラ配布、募金活動
 - ⑩ 会場外に音、振動が発生する行為
 - ⑪ 車両乗り入れ(展示車両は除く。ただし自走は不可)
 - ⑫ その他施設が不相当と判断したもの
- ・会期中に消防署の査察が入る場合がありますので、指導を受けた場合には造作物の撤去をお願いすることがあります。

9. 申込方法

・オンラインでのお申込みとなります。

下記 URL または QR コードよりお申込みください。

URL: <https://forms.office.com/r/38mdXGHFNW>

※申込受領後の確認メールは送信されませんのでご注意ください。



・ご出展確定後、運営事務局よりご請求書を送付致します。

請求書に記載のお支払い期限までに、指定の口座にお振込みください。

スペースに限りがありますので、お申し込みの時期によってはお断りせざるを得ない場合があります
ことをご了承ください。

10. 申込締切

2024年9月27日(金)

11. 展示追加オプションについて

・全体容量に限度がありますため、電源は1小間あたり500Wとしております。追加電源およびブース
内で使用する各種レンタル品等ご希望の場合は、10月中旬頃送付予定の実施要項(出展者マニユア
ル)をご確認いただき、期限までにお申込みください。

・24時間通電可能です。通電が必要な機材は事前にご連絡ください。

・お申し込みの各種オプションについての請求は、会期終了後1か月以内に展示事務局(株式会社コ
スギ)より請求書を送付いたします。

12. キャンセルについて

申込書受領後のキャンセルについては、基本的にお引き受けできません。

13. お申込み・お問合せ先

第65回電池討論会 運営事務局

〒541-0056 大阪市中央区久太郎町2丁目1番25号 JTBビル6階

株式会社JTB 西日本 MICE 事業部内 担当:宮崎

TEL:06-6210-5608 FAX:06-6210-5423

E-mail:bsj65@jtb.com

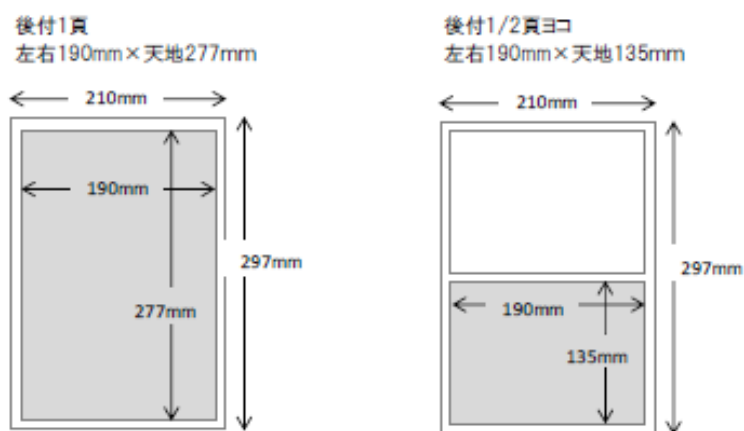
営業時間： 9:30～17:30(土・日・祝祭日は休業)

広告掲載 募集要項

① プログラム集広告

貴社の広告を当日会場にて配布予定のプログラム集に掲載いたします。

1. 配布対象 討論会会場参加者
2. 仕様 A4判、縦置き・横書き
3. 広告料
~~表 4(背表紙) 165,000円(税込) ※1社のみ 締切りました~~
~~表 3(背表紙の内側) 110,000円(税込) ※1社のみ 締切りました~~
~~表 2(表表紙の内側) 110,000円(税込) ※1社のみ 締切りました~~
後付 1 頁 66,000円(税込)
後付 1/2 頁 33,000円(税込)



4. 申込締切 2024年9月27日(金)
5. 掲載原稿 入稿期限
2024年10月4日(金)必着
6. 広告原稿

データによる完全版下にてご入稿ください。
ご提供いただいたデータ、使用后、事務局で破棄させていただきますのでご了承ください。
Adobe Illustrator で制作したアウトライン化済みのデータをご用意ください。
必ずプリントアウト見本を添付してください。

原稿データはメールにてご提供ください。

7. その他 個々の掲載ページについては主催者にご一任願います。
8. 申込方法 オンラインでのお申込みとなります。
下記 URL または QR コードよりお申込みください。
URL: <https://forms.office.com/r/38mdXGHFNW>
※申込受領後の確認メールは送信されませんのでご注意ください。



広告枠確定後、運営事務局よりご請求書を送付致します。
請求書に記載のお支払い期限までに、指定の口座にお振込みください。

9. キャンセルについて
申込書受領後のキャンセルについては、基本的にお引き受けできません。
10. お申込み・お問合せ先
第 65 回電池討論会 運営事務局
〒541-0056 大阪府中央区久太郎町 2 丁目 1 番 25 号 JTB ビル 6 階
株式会社 JTB 西日本 MICE 事業部内 担当:宮崎
TEL:06-6210-5608 FAX:06-6210-5423
E-mail:bsj65@jtb.com
営業時間: 9:30~17:30(土・日・祝祭日は休業)

②ホームページバナー広告

貴社 HP へのリンクバナーを討論会公式 HP へ掲載いたします。

1. 媒体名 第 65 回電池討論会 ホームページ
<https://www.jtbwmice.com/2024/denchi65/>
2. 掲載方法 バナー画像の表示および指定 URL へのリンク

3. 掲載期間 バナー画像受領後、会期終了まで
4. 掲載場所 主催に一任くださいますようお願い申し上げます。
5. 広告規格 バナーデータは貴社にてご準備ください。
上下 220×左右 350pixels 以内
ファイル形式: GIF ファイル、PNG ファイル、JPEG ファイル(Flash 不可)
6. 広告掲載料 110,000 円(税込)
※バナー掲載へお申込みいただいた場合、ご希望に応じて会期中の幕間スライドに貴社の PR 動画(2 分以内)を放映することも可能です。動画放映有無によりバナー広告掲載費に変動はありません。詳細は運営事務局までお問い合わせください。
7. 申込締切 2024 年 9 月 27 日(金)
8. 申込方法 オンラインでのお申込みとなります。
下記 URL または QR コードよりお申込みください。
URL: <https://forms.office.com/r/38mdXGHFNW>
※申込受領後の確認メールは送信されませんのでご注意ください。



※申込受領後、運営事務局より受領通知およびご請求書を送付致します。
請求書に記載のお支払い期限までに、指定の口座にお振込みください。

9. キャンセルについて

申込書受領後のキャンセルについては、基本的にお引き受けできません。

10. お申込み・お問合せ先

第 65 回電池討論会 運営事務局
〒541-0056 大阪府中央区久太郎町 2 丁目 1 番 25 号 JTB ビル 6 階
株式会社 JTB 西日本 MICE 事業部内 担当:宮崎
TEL:06-6210-5608 FAX:06-6210-5423
E-mail:bsj65@jtb.com
営業時間: 9:30~17:30(土・日・祝祭日は休業)

③ドリンクコーナー広告

企業のロゴなどを掲載した紙カップを配布させていただきます。

1. 媒体名 第 65 回電池討論会 ドリンクサービス提供カップ
2. 掲載方法 ドリンクサービスにて提供するドリンクのカップに企業ロゴを印字
ドリンクサービス表示に企業ロゴを印字
3. 広告規格 イラストレーター形式(アウトラインをかけてください)
カラーデータ(CMYK)
4. 広告掲載料 110,000 円(税込)
5. 申込方法 オンラインでのお申込みとなります。
下記 URL または QR コードよりお申込みください。
URL: <https://forms.office.com/r/38mdXGHFNW>
※申込受領後の確認メールは送信されませんのでご注意ください。



・申込締切後、運営事務局よりご請求書を送付致します。
請求書に記載のお支払い期限までに、指定の口座にお振込みください。

6. 申込締切 2024 年 9 月 27 日(金)
7. キャンセルについて
申込書受領後のキャンセルについては、基本的にお引き受けできません。
8. お申込み・お問合せ先
第 65 回電池討論会 運営事務局
〒541-0056 大阪府中央区久太郎町 2 丁目 1 番 25 号 JTB ビル 6 階
株式会社 JTB 西日本 MICE 事業部内 担当:宮崎
TEL:06-6210-5608 FAX:06-6210-5423
E-mail:bsj65@jtb.com
営業時間: 9:30~17:30(土・日・祝祭日は休業)